

LAGUNA



Laguna baterije, za prelivne bojlere, niskog pritiska

Uputstvo za instalaciju, rad i održavanje

Pre instalacije: Dobro isprati sve dovodne cevi, kod instalacija gde je pritisak vode iznad 5 bara, obavezna je ugradnja ventila za redukciju pritiska.

Radni uslovi: Maksimalni radni pritisak, 5bara, preporučeni radni pritisak, 3bara, minimalni radni pritisak 1bar, maksimalna dozvoljena temperatura, 80°C, preporučena temperatura, 60°C.

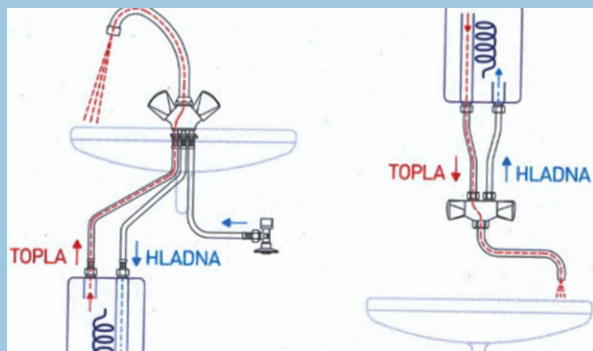
Princip rada: Baterija za niskopritisne prelivne bojlere zasniva se na potiskivanju, tople vode. Otvaranjem ručice za toplu vodu u kazan bojlera se propušta hladna, koja istiskuje toplu vodu.

Bojleri za ovakve baterije rade na principu niskog pritiska bez sigurnosnog ventila. Topla linija je uvek otvorena i ima slobodan prolaz kroz bateriju.

Višak vode nastao grejanjem i širenjem u bojleru slobodno ističe i javlja se prilikom zagrevanja.

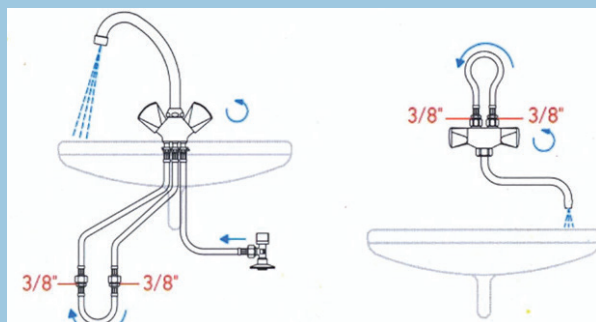
**KAPLJANJE PRILIKOM
ZAGREVANJA ILI
ISPUŠTANJE ODREĐENE
KOLIČINE TOPLE VODE,
NAKON ZATVARANJA
RUČICE, NISU POKAZATELJ
NEISPRAVNOSTI**





Specifičnosti rada niskopritisnih prelivnih boljera i baterija: Mlaz iz lule baterije za protočne bojlere deluje slabije nego kod standardnih baterija. Na lulu nije dozvoljena ugradnja, tuševa i perlatora sa gustim sitom. Prilikom otvaranja hladne vode, početni mlaz može biti mlak. Po zatvaranju vode naknadno iscure manja količina vode do 0.6dl.

Funkcionalno ispitivanje baterije: Da bi se proverila ispravnost baterije, funkcija bojlera se može simulirati pomoći fleksibilnog creva, priključni na bateriji za bojler se povežu. Ukoliko baterija funkcioniše, zatvara vodu, znači da je ispravna.



Na osnovu montažne šeme izvršiti instalaciju baterije prema priloženom uputstvu. Fleksibilne priključne cevi montirati prema predviđenom rasporedu i dotezati isključivo rukom.

HVALA ŠTO STE ODABRALI LAGUNA BATERIJE